

Система стандартов пожарной безопасности
Пожарная техника и оборудование
**ЛЕСТНИЦЫ ПОЖАРНЫЕ НАРУЖНЫЕ
СТАЦИОНАРНЫЕ И ОГРАЖДЕНИЯ КРЫШ**
Общие технические условия

Сістэма стандартаў пажарнай бяспекі
Пажарная тэхніка і абсталяванне
**ЛЕСВІЦЫ ПАЖАРНЫЯ ВОНКАВЫЯ
СТАЦЫЯНАРНЫЯ І АГАРОДЖЫ ДАХАЎ**
Агульныя тэхнічныя ўмовы

Издание официальное

БЗ 5-2011



Ключевые слова: лестница пожарная наружная стационарная, ограждение лестницы, ограждение крыши
ОКП РБ 28.75.27

Предисловие

1 РАЗРАБОТАН «Научно-исследовательским институтом пожарной безопасности и проблем чрезвычайных ситуаций»

ВНЕСЕН управлением технического нормирования и стандартизации Госстандарта Республики Беларусь

2 УТВЕРЖДЕН И ВВЕДЕН В ДЕЙСТВИЕ постановлением Госстандарта Республики Беларусь от 30 мая 2011 г. № 25

3 ВВЕДЕН ВПЕРВЫЕ (с отменой НПБ 19-2000)

© Госстандарт, 2011

Настоящий стандарт не может быть воспроизведен, тиражирован и распространен в качестве официального издания без разрешения Госстандарта Республики Беларусь

Издан на русском языке

ГОСУДАРСТВЕННЫЙ СТАНДАРТ РЕСПУБЛИКИ БЕЛАРУСЬ

**Система стандартов пожарной безопасности
Пожарная техника и оборудование
ЛЕСТНИЦЫ ПОЖАРНЫЕ НАРУЖНЫЕ СТАЦИОНАРНЫЕ И ОГРАЖДЕНИЯ КРЫШ
Общие технические условия**

**Сістэма стандартаў пажарнай бяспекі
Пажарная тэхніка і абсталяванне
ЛЭСВІЦЫ ПАЖАРНЫЯ ВОНКАВЫЯ СТАЦЫЯНАРНЫЯ І АГАРОДЖЫ ДАХАЎ
Агульныя тэхнічныя ўмовы**

Fire safety standards system
Fire engineering and equipment
Stairways firemans external stationary and fences for roofs
General specifications

Дата введения 2012-01-01

1 Область применения

Настоящий стандарт устанавливает общие технические требования и методы испытаний лестниц, устанавливаемых стационарно снаружи жилых, промышленных, общественных зданий и сооружений, используемых пожарными подразделениями для подъема на крыши и чердаки, а также ограждений крыш зданий, используемых для обеспечения безопасности при проведении аварийно-спасательных и ремонтных работ.

2 Нормативные ссылки

В настоящем стандарте использованы ссылки на следующие технические нормативные правовые акты в области технического нормирования и стандартизации (далее – ТНПА):

СТБ 1317-2002 Лестничные марши, площадки и ограждения стальные. Технические условия

СТБ 1381-2003 Ограждения лестниц, балконов и крыш стальные. Технические условия

ГОСТ 9.031-74 Единая система защиты от коррозии и старения. Покрытия анодно-окисные полуфабрикатов из алюминия и его сплавов. Общие требования и методы контроля

ГОСТ 9.032-74 Единая система защиты от коррозии и старения. Покрытия лакокрасочные. Группы, технические требования и обозначения

ГОСТ 9.302-88 (ИСО 1463-82, ИСО 2064-80, ИСО 2106-82, ИСО 2128-76, ИСО 2177-85, ИСО 2178-82, ИСО 2360-82, ИСО 2361-82, ИСО 2819-80, ИСО 3497-76, ИСО 3543-81, ИСО 3613-80, ИСО 3882-86, ИСО 3892-80, ИСО 4516-80, ИСО 4518-80, ИСО 4522-1-85, ИСО 4522-2-85, ИСО 4524-1-85, ИСО 4524-3-85, ИСО 4524-5-85, ИСО 8401-86) Единая система защиты от коррозии и старения. Покрытия металлические и неметаллические неорганические. Методы контроля

ГОСТ 427-75 Линейки измерительные металлические. Технические условия

ГОСТ 5264-80 Ручная дуговая сварка. Соединения сварные. Основные типы, конструктивные элементы и размеры

ГОСТ 7502-98 Рулетки измерительные металлические. Технические условия

ГОСТ 15150-69 Машины, приборы и другие технические изделия. Исполнения для различных климатических районов. Категории, условия эксплуатации, хранения и транспортирования в части воздействия климатических факторов внешней среды

СНиП 3.03.01-87 Несущие и ограждающие конструкции

СНиП 2.01.02-85 Противопожарные нормы

Примечание – При пользовании настоящим стандартом целесообразно проверить действие ТНПА по каталогу, составленному по состоянию на 1 января текущего года, и по соответствующим информационным указателям, опубликованным в текущем году.

Если ссылочные ТНПА заменены (изменены), то при пользовании настоящим стандартом следует руководствоваться замененными (измененными) ТНПА. Если ссылочные ТНПА отменены без замены, то положение, в котором дана ссылка на них, применяется в части, не затрагивающей эту ссылку.

Издание официальное

3 Общие технические требования

3.1 Лестницы пожарные наружные стационарные (далее – лестницы) и ограждения крыш зданий (далее – ограждения) должны удовлетворять требованиям СНиП 2.01.02, настоящего стандарта, конструкторской и технологической документации.

3.2 Основные размеры лестниц и ограждений, их предельные отклонения должны соответствовать СТБ 1381 и СТБ 1317. При этом ширина ступени маршевой лестницы должна быть не менее 0,2 м.

3.3 Конструкции лестниц и ограждения должны быть огрунтованы и окрашены в соответствии с условиями эксплуатации по ГОСТ 9.032. Элементы конструкции лестниц и ограждений должны быть надежно присоединены друг к другу, а их конструкции надежно прикреплены к элементам строительных конструкций зданий, сооружений.

3.4 Сварные швы металлических лестниц и ограждений должны соответствовать ГОСТ 5264.

3.5 Ступенька лестницы должна выдерживать испытательную нагрузку массой 180 кг, приложенную к ее середине, направленную вертикально вниз в течение 2 мин. При этом остаточной деформации быть не должно.

3.6 Балка крепления вертикальной лестницы к стене здания должна выдерживать испытательную нагрузку в течение 2 мин, масса которой определяется по формуле

$$M = \frac{H \cdot K_2}{K_1 \cdot X} K_3, \quad (1)$$

где M – масса груза, кг;

H – высота лестницы, м;

X – количество балок, при помощи которых лестница крепится к стене;

K_1 – коэффициент, численно равный высоте в метрах участка лестницы, занимаемого одним человеком (пожарным); принимается равным 2,5;

K_2 – максимальная масса одного человека (пожарного); принимается равной 120 кг;

K_3 – коэффициент запаса прочности; принимается равным 1,5.

3.7 Балка крепления горизонтальных и наклонных лестниц к стене здания должна выдерживать испытательную нагрузку в течение 2 мин, масса которой определяется по формуле

$$M = \frac{L \cdot K_2}{K_4 \cdot X} K_3 \cdot \cos \alpha, \quad (2)$$

где L – длина лестницы, м;

K_2 – максимальная масса одного человека (пожарного); принимается равной 120 кг;

α – угол наклона плоскости лестницы к горизонтали;

X – количество балок, при помощи которых лестница крепится к стене;

K_4 – коэффициент, численно равный величине проекции человека на горизонтальную поверхность, м; принимается равным 0,5;

K_3 – коэффициент запаса прочности, равный 1,5.

3.8 Площадки наружной лестницы должны выдерживать распределенную нагрузку, общая масса которой определяется по формуле (1), при $X = 1$, а для марша наклонной лестницы – по формуле (2), при $X = 1$.

3.9 Ограждения лестниц должны выдерживать воздействие груза массой 75 кг, приложенного горизонтально в любой точке в течение 2 мин.

3.10 Ограждения крыш зданий должны выдерживать воздействие груза массой 60 кг, приложенного горизонтально в любой точке в течение 2 мин.

4 Номенклатура показателей

4.1 Каждая наружная стационарная лестница и каждое ограждение крыш зданий подлежат приемочным и эксплуатационным испытаниям. Номенклатура испытаний, а также периодичность их проведения представлены в таблице 1.

Таблица 1

№	Номенклатура испытаний	Периодичность проведения испытаний	
		на стадии приемки объекта	эксплуатационных (но не реже 1 раза в 5 лет)
1	Проверка основных размеров	+	–
2	Проверка предельных отклонений размеров и форм	+	+
3	Визуальная проверка целостности конструкций и их креплений	+	+
4	Проверка качества сварных швов	+	+
5	Испытания ступеньки лестницы на прочность	+	+
6	Испытания балок крепления лестницы на прочность	+	+
7	Испытания площадок и маршей лестниц на прочность	+	+
8	Испытания ограждения лестниц на прочность	+	+
9	Испытания ограждения крыш зданий на прочность	+	+

+ – испытания проводятся;
 – – испытания не проводятся.

4.2 Указанные конструкции подлежат испытаниям при приемке здания или сооружения в эксплуатацию, а далее не реже одного раза в пять лет в период эксплуатации здания. При наличии условий, способствующих ускорению процесса разрушения конструкций (механическое повреждение, отсутствие, повреждение или несоответствие условиям эксплуатации антикоррозионного покрытия по ГОСТ 9.032), эксплуатационные испытания необходимо проводить один раз в год.

4.3 Визуальная проверка целостности конструкций и их креплений проводится комиссией эксплуатирующей организации два раза в год: весной и осенью.

4.4 Номенклатура параметров лестниц и ограждений, которые проверяются в процессе испытаний, приведена в таблице 2.

Таблица 2

№	Номенклатура параметров лестниц и ограждений	Пункты настоящего СТБ	
		Технические требования	Методы испытаний
1	Высота лестницы H	3.2	5.4
2	Длина лестницы L	3.2	5.4
3	Ширина лестницы B	3.2	5.4
4	Высота ступени	3.2	5.4
5	Ширина ступени	3.2	5.4
6	Неравенство диагоналей	3.2	5.4
7	Размеры ограждения лестницы	3.2	5.4
8	Высота ограждения площадки выхода на кровлю	3.2	5.4
9	Визуальная проверка целостности конструкций и их креплений	3.3	5.6
10	Проверка качества сварных швов	3.4	5.5
11	Испытания на прочность ступеньки лестницы	3.5	5.7, 5.8
12	Испытания на прочность балок крепления лестниц	3.6, 3.7	5.10, 5.11
13	Испытания на прочность площадок и маршей лестниц	3.8	5.12
14	Испытания на прочность ограждений лестниц	3.9	5.13
15	Испытания на прочность ограждения крыш зданий	3.10	5.14

СТБ 11.13.22-2011

4.5 Массы рабочих нагрузок, которые должны выдерживать несущие элементы лестниц, указаны в таблице 3.

Таблица 3

№	Наименование несущего элемента	Масса рабочей нагрузки, кг
1	Ступенька вертикальной лестницы	120
2	Ступенька наклонной лестницы	120
3	Ограждение лестницы	50
4	Ограждение крыш зданий	40

Испытания должны проводить организации, в компетенцию которых входит эксплуатация конструкции и инженерного оборудования зданий, с привлечением представителей заинтересованных организаций и органов надзора либо организации, аккредитованные на проведение данных испытаний. Испытания на прочность должны проводить организации, аккредитованные в Системе аккредитации Республики Беларусь на проведение данных испытаний.

4.6 Результаты испытаний конструкций лестниц и ограждений крыш, установленных на зданиях и сооружениях, считаются удовлетворительными, если они соответствуют требованиям настоящего стандарта.

4.7 При получении неудовлетворительных результатов по любому из показателей повторные испытания или проверки проводятся только после устранения неисправностей.

5 Методы испытаний

5.1 Испытания проводятся в дневное время в условиях визуальной видимости испытателями друг друга. Скорость ветра должна быть не более 10 м/с в нормальных климатических условиях по ГОСТ 15150.

5.2 Место проведения испытаний должно быть ограждено и обозначено предупреждающими знаками. Запрещается нахождение людей непосредственно на и под испытываемым элементом конструкции. Визуальное отслеживание показаний динамометра и хода испытаний должно осуществляться за пределами зоны безопасности. Проверка состояния элементов испытываемой конструкции должна проводиться после снятия нагрузки.

5.3 Испытательная нагрузка должна создаваться любым способом (например, лебедка с редуктором и электроприводом, лебедка с грузами, насос с гидроцилиндром и др.).

5.4 Соответствие конструкций лестниц и ограждений требованиям 3.2 проверяют визуально с применением соответствующих средств измерений (линейка металлическая по ГОСТ 427, рулетка измерительная по ГОСТ 7502). Допускается применение современных средств измерений типа лазерного дальномера и т. п. Предельные отклонения размеров не должны превышать значения в соответствии с СТБ 1381.

5.5 Осмотр сварных швов лестниц и ограждений (см. 3.4) производится визуально в соответствии с ГОСТ 5264 и СНиП 3.03.01. Наплывы и неровности не должны превышать 1 мм, должны иметь гладкую или мелкочешуйчатую поверхность (без прожогов, сужений и перерывов) и плавный переход к основному металлу. Измерения проводятся линейкой металлической или рулеткой.

5.6 Качество защитных покрытий от коррозии (см. 3.3) проверяется визуально в соответствии с ГОСТ 9.031, ГОСТ 9.032 и ГОСТ 9.302. Грунтовка и окраска конструкций должны соответствовать V классу покрытия.

5.7 Прочность ступеньки вертикальной лестницы проверяется путем прикладывания к середине ступеньки вертикально вниз нагрузки величиной 180 кг с помощью площадки шириной 10 см (рисунок 1). Площадка устанавливается на середину ступеньки, на которой закрепляется тросик с грузом. Общая масса тросика с грузом должна составлять 180 кг. Груз подвешивается таким образом, чтобы находился на расстоянии 100 – 200 мм от земли, и выдерживается в течение 2 мин. Величина прогиба или его отсутствие, остаточная деформация определяются визуально.

5.8 Прочность ступеньки наклонной лестницы проверяется путем прикладывания к середине ступеньки вертикально вниз нагрузки массой 180 кг с помощью тросика, проходящего поверх ступени в течение 2 мин. Далее испытания проводятся аналогично 5.6.

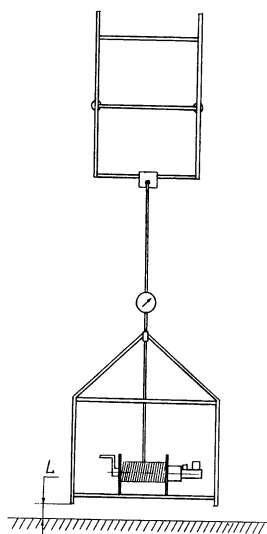


Рисунок 1

5.9 Испытания по 5.6 – 5.7 проводятся на не менее 20 % ступенек лестницы.

5.10 Прочность балки крепления вертикальной лестницы к стене здания проверяется путем прикладывания нагрузки (рисунок 2). Нагрузка массой M , рассчитанная по формуле (1), прикладывается вертикально вниз в месте крепления балки, выходящей из стены, с одной из тетив лестницы. В качестве нагрузки используется груз, подвешиваемый к вышеуказанному месту на тросике таким образом, чтобы он находился на расстоянии 100 – 200 мм от земли. Нагрузка выдерживается в течение 2 мин.

Испытание балок следует проводить парами, увеличивая нагрузку в 2 раза, а нагружению подвергать все балки.

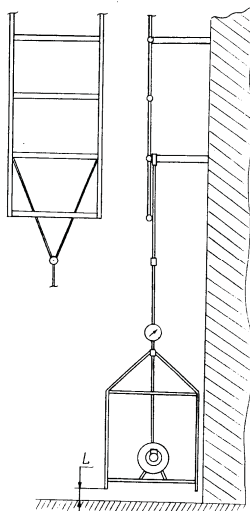


Рисунок 2

5.11 Прочность балки крепления горизонтальных и наклонных лестниц к стене здания проверяется нагрузкой, величина которой выбирается по формуле (2). Нагрузка выдерживается в течение 2 мин.

5.12 Прочность площадки наружной лестницы проверяется путем прикладывания распределенной нагрузки, общая величина которой определяется по формуле (1), при $X = 1$ (рисунок 3), а для марша наклонной лестницы – по формуле (2), при $X = 1$ (рисунок 4). Нагрузка выдерживается в течение 2 мин.

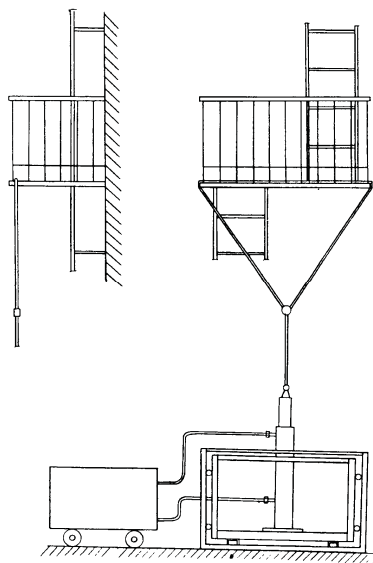


Рисунок 3

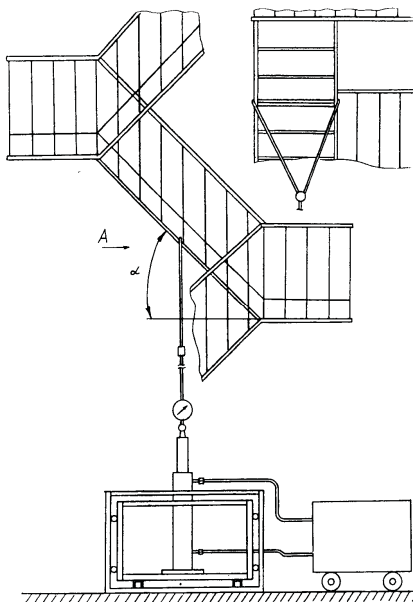


Рисунок 4

5.13 Прочность ограждения лестниц проверяется горизонтальным воздействием груза массой 75 кг, приложенного с помощью тросика, через специальное устройство к середине поручня ограждения (рисунок 5). Нагрузка выдерживается в течение 2 мин. После снятия нагрузки остаточная деформация не допускается.

5.14 Прочность ограждения крыши здания проверяется путем последовательного прикладывания горизонтальной нагрузки в точках, расположенных на расстоянии не более 10 м друг от друга, но не менее чем в пяти местах, по всему периметру здания.

Закрепив тросик к поручню ограждения через специальное устройство (рисунок 5), прикладывается статическая нагрузка массой 60 кг и выдерживается в течение 2 мин. После снятия нагрузки остаточная деформация не допускается.

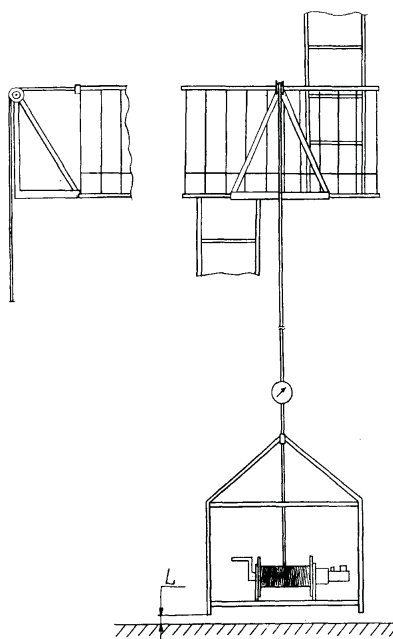


Рисунок 5

6 Оформление результатов испытаний

6.1 Если в результате испытаний при визуальном осмотре обнаружены трещины или разрыв сварных соединений (швов), остаточные деформации, а также несоответствие конструкторской и технологической документации, то испытываемая конструкция считается не выдержавшей испытания.

6.2 Информация о неисправных лестницах и ограждениях (не прошедших испытания) должна быть представлена в городской (районный) отдел по чрезвычайным ситуациям, а также обозначена на самой конструкции (сведения о неисправности).

6.3 Условия и результаты испытаний на прочность регистрируют в протоколе.

7 Маркировка

7.1 Изготовленные конструкции должны быть промаркированы.

7.2 Маркировочные знаки должны содержать:

- дату изготовления;
- дату проведенных испытаний.

7.3 Маркировочные знаки должны наноситься несмываемой краской в указанных местах:

- на стенке косяка лестничного марша с правой стороны по ходу подъема;
- на стенке балки площадки;
- на нижней балке крепления вертикальной лестницы к стене с правой стороны по ходу подъема;
- на верхней грани поручня ограждения.

Ответственный за выпуск *В. Л. Гуревич*

Сдано в набор 28.06.2011. Подписано в печать 01.08.2011. Формат бумаги 60×84/8. Бумага офсетная.
Гарнитура Arial. Печать ризографическая. Усл. печ. л. 1,16 Уч.- изд. л. 0,52 Тираж 45 экз. Заказ 1386

Издатель и полиграфическое исполнение:
Научно-производственное республиканское унитарное предприятие
«Белорусский государственный институт стандартизации и сертификации» (БелГИСС)
ЛИ № 02330/0552843 от 08.04.2009.
ул. Мележа, 3, комн. 406, 220113, Минск.